



REVOLVEDORA PARA TAMALES

MANUAL DE OPERACIÓN



Queda prohibida la reproducción total o parcial de este manual por cualquier medio, ya sea impreso electrónico; sin contar con la autorización previa, expresa y por escrito del autor.

REVOLVEDORA PARA TAMALES

MANUAL DE OPERACIÓN

ÍNDICE

INSTRUCCIONES GENERALES DE SEGURIDAD.....	4
PRECAUCIÓN.....	5
INSTALACIÓN ELÉCTRICA.....	6
COMPONENTES.....	7
INSTRUCCIONES DE OPERACIÓN.....	8
LIMPIEZA Y MANTENIMIENTO.....	10
LUBRICACIÓN.....	10

INSTRUCCIONES GENERALES DE SEGURIDAD

ADVERTENCIA: Para reducir los riesgos de lesiones leer adecuadamente todas las instrucciones. El incumplimiento de las instrucciones señaladas a continuación puede causar descargas eléctricas, incendios, lesiones corporales graves, mutilaciones, así como daños a la máquina.

A. SEGURIDAD EN EL ÁREA DE TRABAJO.

- * Mantener el área de trabajo limpia e iluminada. Las áreas abarrotadas u oscuras propician accidentes.
- * No accionar el equipo sin antes revisar todas las conexiones eléctricas.
- * Mantener alejados del equipo a los niños, clientes y personal ajeno a la empresa del funcionamiento eléctrico del equipo.
- * Se recomienda tener un espacio mínimo de un metro alrededor de la máquina por seguridad y trabajo satisfactorio.

B. SEGURIDAD ELÉCTRICA.

- * Las conexiones de la maquinaria deben adaptarse a las tomas de corriente.
- * No utilizar adaptadores para los switch ya que se corre el riesgo de recibir una descarga eléctrica.
- * No exponer los switch y/o conexiones eléctricas a la lluvia o a la humedad. Si entra agua a estos elementos se corre el riesgo que se descompongan o sufra una descarga eléctrica.
- * Utilizar cable en una sola pieza, si existen uniones en las conexiones estas pueden producir un corto circuito.
- * No exponer los cables ni las conexiones eléctricas al calor, aceite, bordes afilados o partes en movimiento, ya que los cables dañados pueden producir descargas eléctricas o un corto circuito.

C. SEGURIDAD PERSONAL

- * No operar el equipo si se encuentra cansado, bajo el efecto de alcohol o drogas.
- * Usar vestimenta adecuada, no usar ropa holgada, ni collares, aretes, relojes, si tiene cabello largo usar cofia para mantenerlo recogido.
- * No subirse a la estructura de la máquina por ningún motivo, pueden ocurrir caídas o lesiones.
- * Evitar el uso de audífonos, celulares o algún otro equipo que funcione como distractor para el operador.
- * Hacer uso correcto del equipo de protección personal si se va a realizar algún mantenimiento a la máquina.
- * Si se realiza algún cambio de modelo o componente del equipo ya sea, eléctrico o mecánico se debe de desenergizar y detener la máquina por completo para evitar accidentes.
- * Mantener las extremidades alejadas de todas las partes en movimiento.

PRECAUCIÓN

La siguiente simbología señala las medidas de seguridad que se deben de tener antes y después de poner en marcha el equipo.



RIESGO ELÉCTRICO En la que puede sufrir descargas eléctricas, si no se cumplen las disposiciones de seguridad eléctrica.



RIESGO DE ENGRANAJE Mantener las manos alejadas de las cadenas y engranes de la máquina.



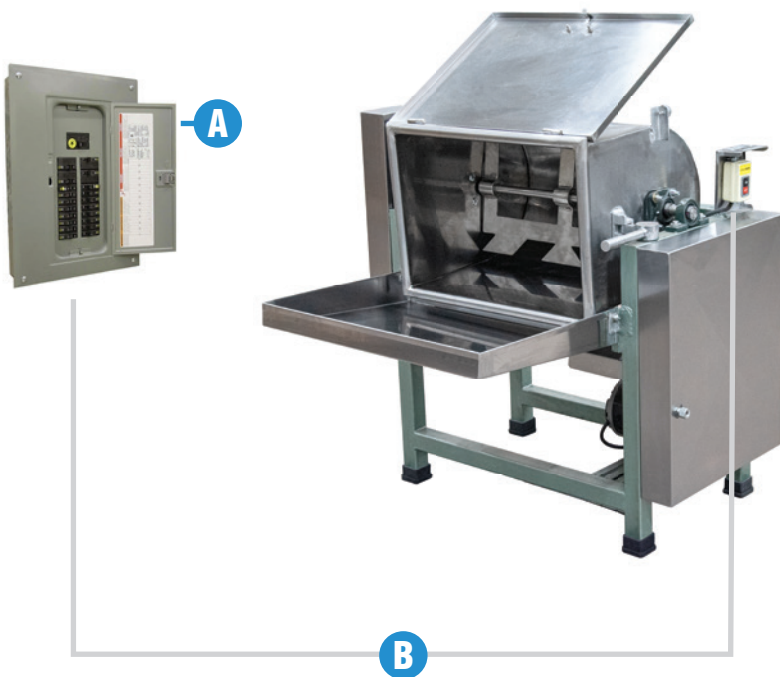
RIESGO DE APLASTAMIENTO Mantener las manos alejadas de las paletas de la revolvedora.

REVOLVEDORA PARA TAMALES

MANUAL DE OPERACIÓN

INSTALACIÓN ELÉCTRICA

Verificar que la conexión eléctrica sea de 110v. Sin cortos circuitos, cables sueltos o fusibles fundidos. Asegurar que todos los cables estén aislados y sin contacto, verificar contactores e interruptores en buen estado. Recomendable usar cable calibre 12 para la instalación de la Revolvedora de Tamal

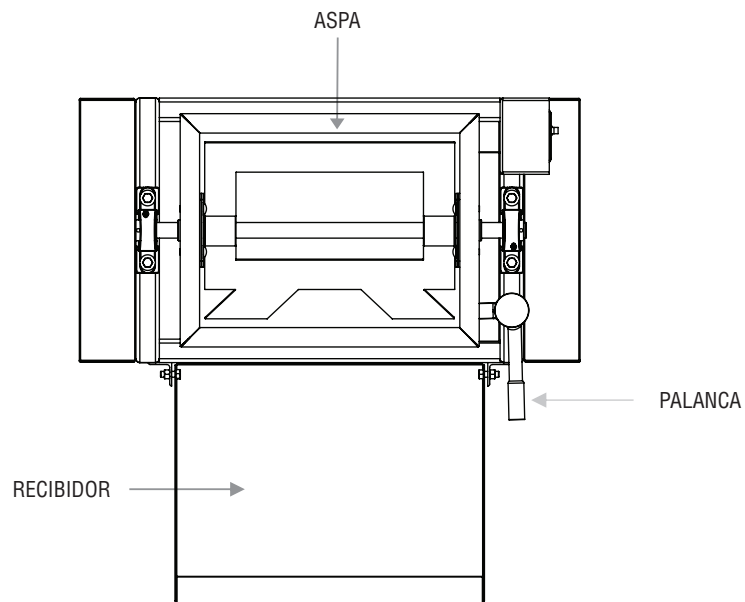
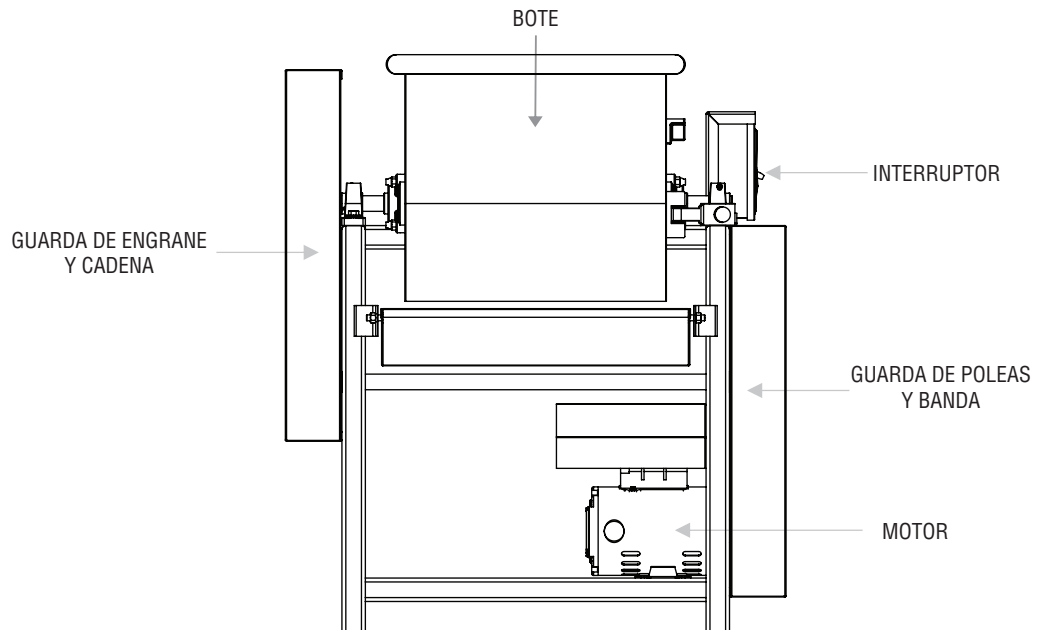


INSTALACIÓN ELÉCTRICA	
A	Instalación eléctrica 110V
B	Cable calibre 12 (entubado).

REVOLVEDORA PARA TAMALES

MANUAL DE OPERACIÓN

COMPONENTES



REVOLVEDORA PARA TAMALES

MANUAL DE OPERACIÓN



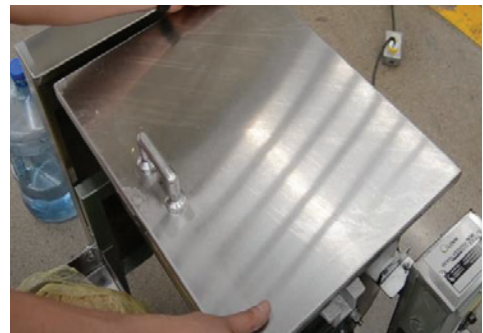
1 Conectar máquina al enchufe eléctrico



2 Con equipo apagado agregue los insumos



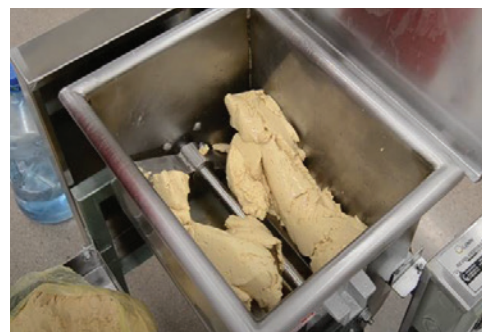
3 Agregar agua



4 Tapar revoladora



5 Encender equipo



6 Mezclar hasta obtener la consistencia deseada

REVOLVEDORA PARA TAMALES

MANUAL DE OPERACIÓN



7

Apagar equipo



8

Girar palanca para liberar el bote



9

Inclinar bote y girar la palanca para asegurarlo



10

Encender el equipo para que la masa salga del bote



11

Retirar la masa



12

Al terminar la producción lavar bote de revoladora

REVOLVEDORA PARA TAMALES

MANUAL DE OPERACIÓN

PROCEDIMIENTO DE LIMPIEZA

ADVERTENCIA: La limpieza de la revolvedora debe realizarse con la máquina en paro total y desenergizada para evitar accidentes tales como aplastamiento.

LIMPIEZA DE REVOLVEDORA

- 1) Retirar con un trapo los residuos de masa de las paletas con la máquina en paro total.
- 2) Esparcir un poco de agua dentro del bote de la revolvedora.
- 3) Limpiar con un trapo el interior del bote de la revolvedora.

MANTENIMIENTO

Limpe la máquina antes y después de usarla.

La duración de las refacciones dependerá del mantenimiento preventivo y cuidado que se tenga a la revolvedora. Mientras más frecuente se haga el mantenimiento, más durarán las refacciones.

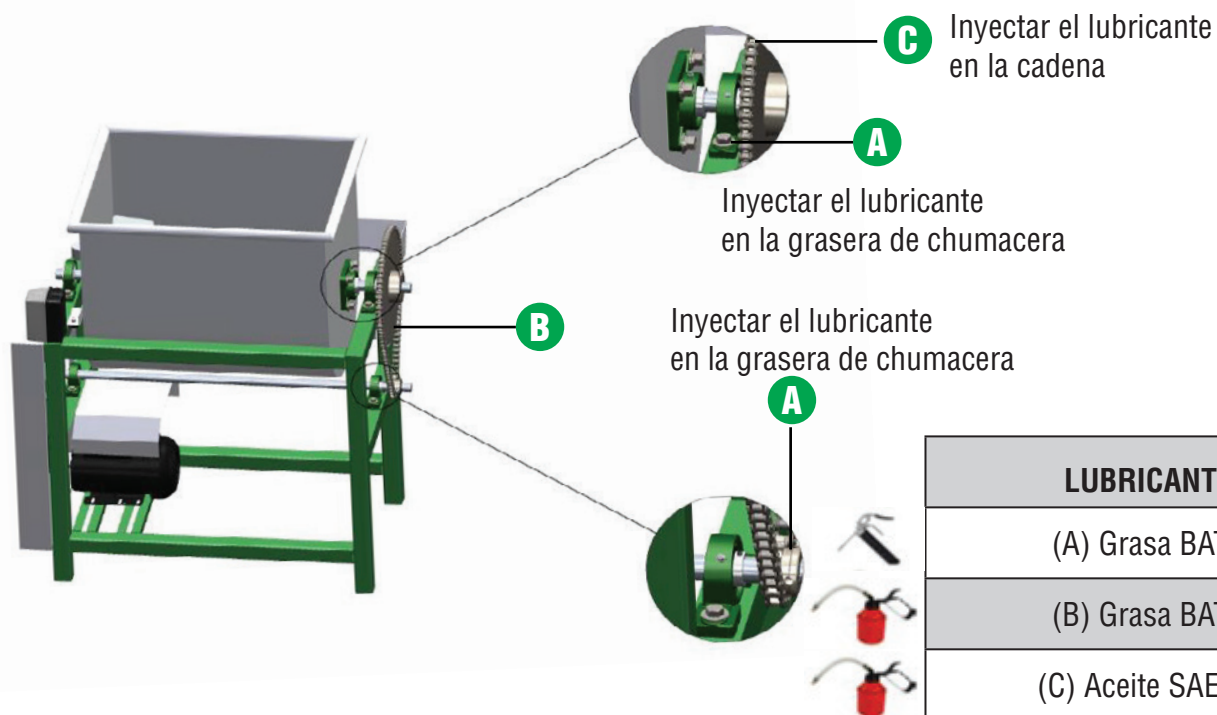
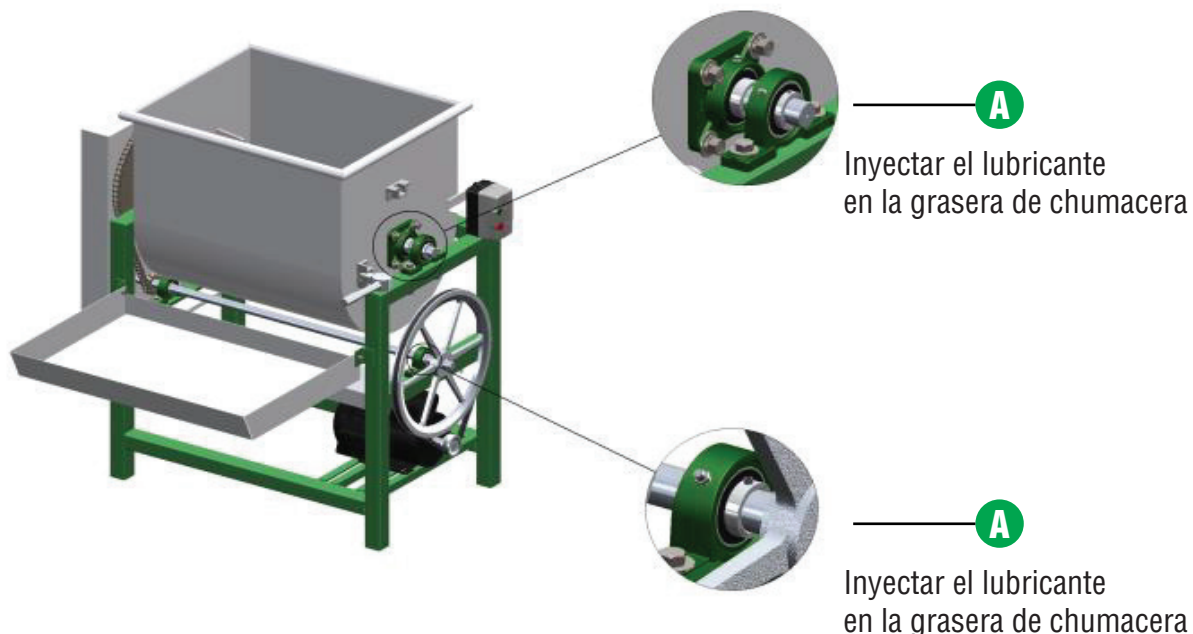
LUBRICACIÓN

En la siguiente tabla se muestran las piezas, el tipo de lubricante y la frecuencia con que deben lubricar la máquina y sus partes.

PIEZA	LUBRICANTE	PERIODO
Cadena	Aceite SAE 40	3 veces por semana
Chumaceras	Grasa BAT3	Cada 3 días
Engranés	Grasa BAT3	Cada semana

REVOLVEDORA PARA TAMALES MANUAL DE OPERACIÓN

En las siguientes figuras se muestra la ubicación esquemática de las piezas que requieren la lubricación.



LUBRICANTE
(A) Grasa BAT3
(B) Grasa BAT3
(C) Aceite SAE 40



PLANTA

AV. INDUSTRIAS #3665, ZONA INDUSTRIAL
CP 78395 SAN LUIS POTOSÍ, SLP. MÉXICO



444 127 11 80



444 129 29 79

info@manufacturaslenin.mx

TORTILLADORASLENIN.COM